

RELIANCE®

DROGA STARTOWA

Oprawa 8" i 12" zagłębiona LED, jedno- i dwukierunkowa linii środkowej, strefy przyziemia oraz szybkiego zjazdu RETIL. L-850A(L) and L-850B(L)



Zgodność z wymaganiami

ICAO:	Aneks 14, Tom 1 (aktualna edycja)
FAA:	L-850A(L) oraz L-850B(L) AC 150/5345-46 (aktualna edycja) i FAA nota inżynierska [Engineering Brief] nr 67. Certyfikat ETL.
IEC:	61827
NATO:	STANAG 3316
STAC:	PRO/STAC/SE/ENIS/600S
EASA:	CS-ADR-DSN
CAP 168	

Zastosowanie

8" i 12" oprawa zagłębiona LED jedno- i dwukierunkowa o niskim profilu. Barwa światła biała, czerwona lub żółta w zależności od zastosowania. Miejsca instalacji:

- ICAO**
- linia środkowa drogi startowej (ICAO §5.3.12)
 - strefa przyziemia (ICAO §5.3.13)
 - droga kołowania szybkiego zjazdu RETIL - (ICAO §5.3.15)

- FAA**
- linia środkowa drogi startowej L-850A(L)
 - strefa przyziemia L-850B(L)

Własności i główne cechy

- Dostępna w dwóch wersjach:
 - RELIANCE® IQ ze zintegrowanym systemem ILCMS
 - RELIANCE® ze zintegrowanym zabezpieczeniem w technologii fail-open (monitoring). Bezpieczniki rezystorowe są częścią funkcji monitorowania i jako części eksploatacyjne powinny być zamawiane osobno.
- Kompatybilność między wersją RELIANCE® IQ a systemem RELIANCE® Intelligent Lighting 2A zapewniającym dalsze oszczędności energii i umożliwiającym indywidualną kontrolę intensywności świecenia.
- W pełni zalany żywicą moduł elektroniki.
- Wbudowane zabezpieczenie przeciwprzepięciowe i przed wyładowaniami.
- Nieznacznie wystająca ponad powierzchnię, wysoka intensywność strumienia świetlnego, styl 3 oprawy zagłębionej.
- Brak ujemnego kąta przed prymatem.
- Źródło światła w technologii LED zapewniającej długotrwałe działanie przy niskim zużyciu energii.

- Brak efektu migotania. Sterowanie mocą w technologii PWM zapewnia optymalne parametry pracy modułów LED i powoduje brak efektu migotania światła.
- Stopień ochrony IP68, korpus z anodowanego stopu aluminium zaprojektowany na surowe warunki pogodowe (połączenia wykonane ze stali nierdzewnej).
- Pryzmaty wzmocnione z nakładkami ze szkła szafirowego dostępne opcjonalnie.
- Praca przy 3 lub 5-ciu poziomach sterowania intensywnością przez zasilacz stałej wartości prądu CCR (tyrystorowy lub ferorezonansowy) zaprojektowany zgodnie z wymogami IEC oraz FAA.
- Łatwe użytkowanie i obsługa dzięki budowie modularnej oraz zredukowaniu ilości części mechanicznych.
- Zgodne z istniejącą infrastrukturą.

Warunki Pracy

Temperatury pracy:	-60° C do +55° C
Temperatury przechowywania:	-60° C do +80° C
Wilgotność:	do 100%

Waga

Oprawa 8" :	3,0 kg
Oprawa 12" :	5,3 kg

Zasilanie

Zintegrowany, zalany żywicą konwerter elektroniczny 6,6A. Dwupinowe złącze L-823 do podłączenia do transformatora. Współczynnik mocy zazwyczaj >0,95 przy prądzie 6,6A.

Oprawa 8"	Obciążenie 1 obwód	Obciążenie 2 obwody
DS linia środkowa - biały-biały	25 W	14+14 W
DS linia środkowa - biały-czerwony	17 W	14+6 W
strefa przyziemia - biały	15 W	-
RETIL - żółty	12 W	-
Oprawa 12"	Obciążenie 1 obwód	Obciążenie Dwa obwody
DS linia środkowa - biały-biały	23 W	12+12 W
DS linia środkowa - biały-czerwony	18 W	12+6 W
strefa przyziemia - biały	16 W	-
RETIL - żółty	13 W	-

RELIANCE

Kod zamawiania

SI XX X X X X X X X X X X X X

Zastosowanie

RC = linia środkowa DS
RZ = strefa przyziemia
RX = RETIL (tylko dla ICAO)

Pryzmaty

S = standardowe
R = szafirowe (wzmocnione)

Średnica

1 = 8"
2 = 12"

Typ

B = Bidirectional / dwukierunkowe
U = Unidirectional / jednokierunkowe

Zbieżność¹

S = Straight / prosto
L = Left / lewo (tylko dla RZ) R
= Right / prawo (tylko dla RZ)

Opcje

0 = Brak

Barwa – strona B

R = Red / czerwona
W = White / biała
Y = Yellow / żółta

Barwa – strona A

R = Red / czerwona
W = White / biała
N = None / brak

Zasilanie i Monitorowanie

M = 6,6 A, z monitorowaniem
P = IQ wyłączone (IQ0)²
Q = IQ włączone (IQ1)²

Standard

I = ICAO (wersja RX)
G = ogólna (wersja RC, RZ)

Przewód połączeniowy

A = typ FAA 6; złącze 2-pinowe

Złącze

2 = 1 złącze (2-piny)
3 = 2 złącza (2-piny)

Wersje

1 = pierwsza edycja (tylko 12")
2 = druga edycja (tylko 8")

Uwagi

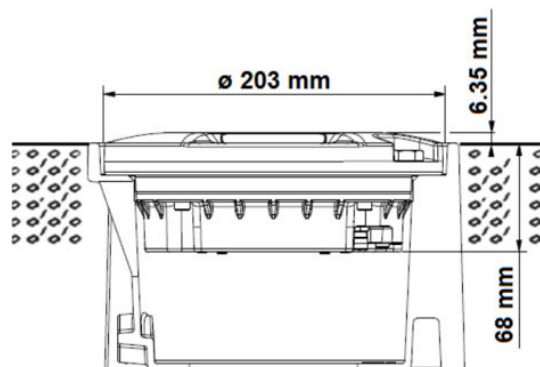
¹ Opcje zbieżności dotyczą opraw Strefy Przyziemia L-850B(L). Wersja IQ zapewnia kontrolę i monitorowanie RELIANCE® IQ.

² Oprawy są pre konfigurowane na konkretną lokalizację przed dostawą. Ta funkcja jest wyłączona w wersji IQ0 ale może być włączona później. Oprawy IQ są dostępne tylko w wersji z jednym złączem.

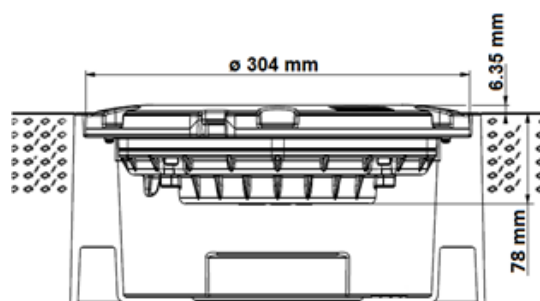
Instalacja

Oprawa jest zaprojektowana do instalacji w podstawie zagłębionej 8" lub 12" (w zależności od wersji). Uszczelnienia są sprzedawane osobno. Prosimy o weryfikację rodzaju uszczelki oraz śrub mocujących w zależności od zastosowanej podstawy oraz sposobu instalacji.

Uwaga: Proszę o sprawdzenie matrycy kompatybilności podstaw.



Rys. 1 - Wymiary oprawy 8"



Rys. 2 - Wymiary oprawy 12"

Więcej informacji o produkcie, instrukcję użytkowania i certyfikaty można znaleźć w ADB SAFEGATE Product Center pod adresem: www.adbsafegate.com.

Przedstawicielstwo w Polsce:

SAE Oświetlenie i Zabezpieczenia Sp. z o.o. Sp. k.
ul. Narbutta 83 lok. U1
02-524 Warszawa
tel: 22 853 86 01 fax: 22 853 86 02
e-mail: info@sae.com.pl
www: www.sae.com.pl

www.adbsafegate.com